

Glaromat Palettenträger E Montageanleitung



Der Glaromat Palettenträger darf zur Lastablage (Paletten mit Dachziegel usw.) auf geneigten Flächen (Steildach) von 20° - 60° verwendet werden

Die Sparrenmindestbreite muss min. 6 cm betragen. Beschädigte Bauteile dürfen nicht verwendet werden dies bezieht sich auch auf die Dachkonstruktion.

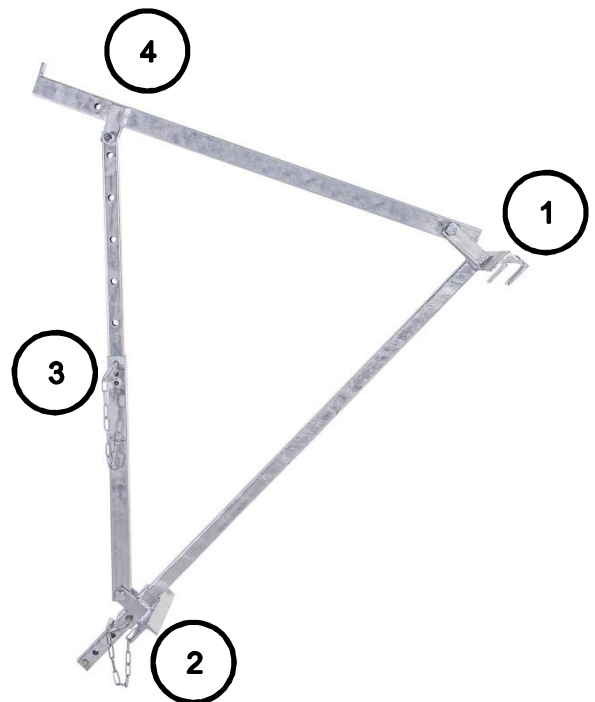
Vor Gebrauch des Palettenträgers muss überprüft werden ob alle Teile ordnungsgemäss angebracht und die Schrauben mit Sicherheitsmutter (Stopmutter) korrekt gesichert sind.

Der Palettenträger muss richtig montiert werden. Auf eine ausreichende Befestigung der Lattung ist zwingend zu achten.

Sicherheitshinweise

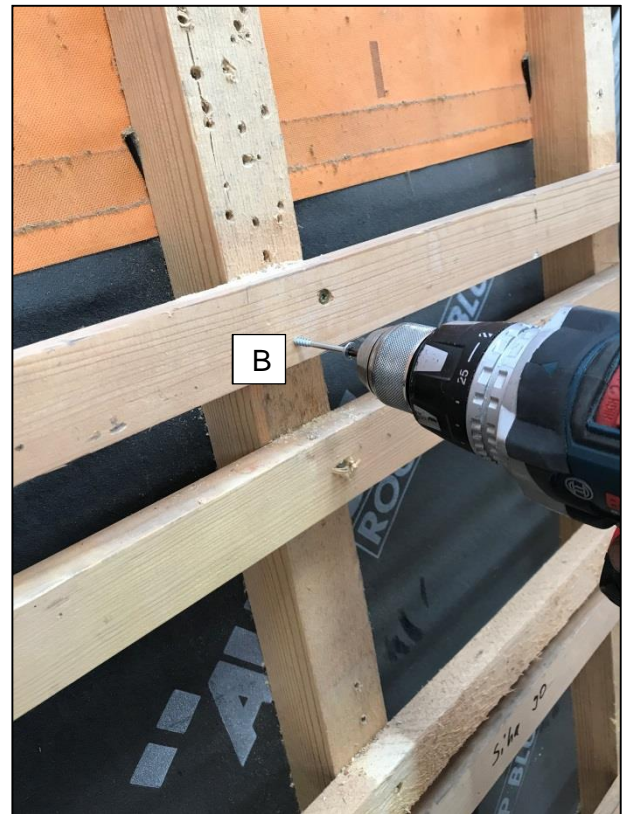
1. Oberer Bügel fest in der Lattung eingehängt.
 2. Unterer Bügel auf der Lattung abgestützt. Falls der Lattenabstand nicht passt, muss eine Hilfsplatte montiert werden.
 3. Sicherungsbügel korrekt befestigt.
 4. Schrauben korrekt mit den Muttern verbunden (Stopmuttern).
- Keine Schäden, fehlende Teile etc. am Palettenträger feststellbar
 - Maximale Belastung 750 kg pro Palettenträger
 - Der Palettenträger ist nicht als Arbeitsbühne zu verwenden.

Gibt es Zweifel an der Sicherheit des Palettenträgers, darf dieser nicht eingesetzt werden, die Glaromat AG ist in solchen Fällen umgehend zu informieren.



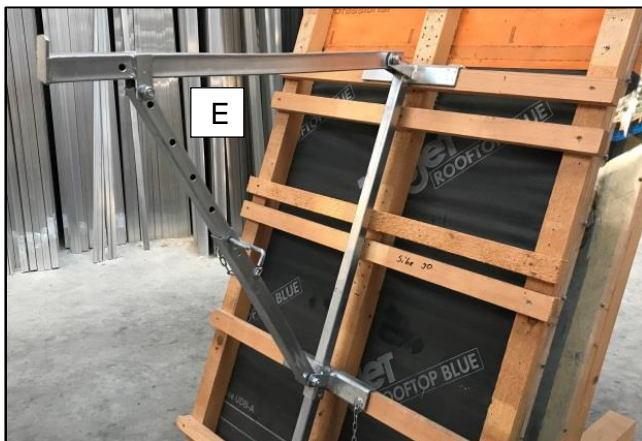
Der Palettenträger ist grundsätzlich in die Dachlattung über den Sparren einzuhängen.

Die Dachlattung ist an dieser Stelle mit zwei zusätzlichen Schrauben zu verstärken (B), Glaromat empfiehlt die Verwendung von Glaro-Turbo Schrauben (Konstruktionsschrauben). Danach den Palettenträger mit der oberen Einhängevorrichtung (A) einhängen



Der untere Stützfuss (C) muss ebenfalls auf eine Dachlatte gesetzt werden. Sollte keine Dachlatte im passenden Abstand verfügbar sein, muss eine zusätzliche Dachlatte angebracht werden. Diese muss ebenfalls ausreichend mit Glaro-Turbo Schrauben befestigt werden. Anschliessend den Haltebolzen (D) einsetzen.

Die Auflagefläche muss in möglichst waagerechte Position gebracht werden (E).



Hinweis:

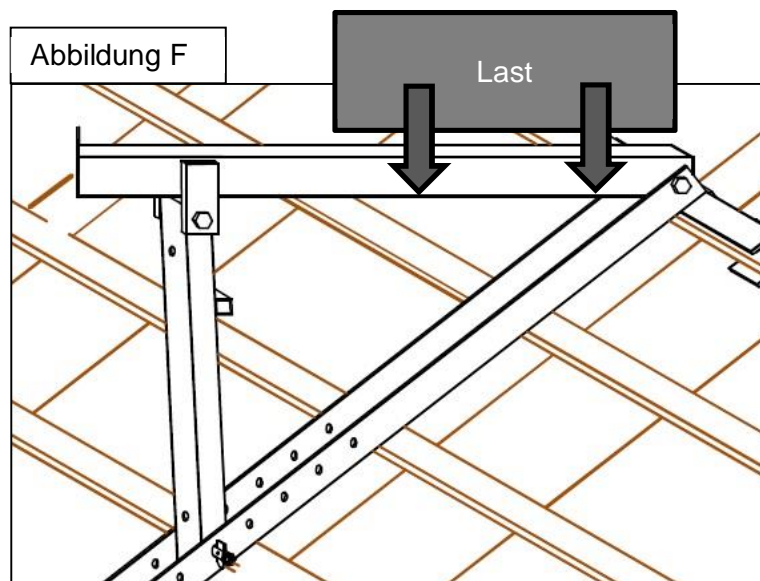
Dieses technische Arbeitsmittel darf nur von Fachkräften aufgebaut werden, die mit dieser Anleitung vertraut sind. Sie müssen gegen Absturz gesichert sein.

Bei Dachneigungen über 40° muss zwingend bei der oberen Einhängung eine zweite Zuglatte befestigt werden. Wir empfehlen die Montage mit Glaro-Turbo Schrauben.



Wichtig:

Die Lastverteilung muss immer zum Dach hin erfolgen (siehe Abbildung F).



Der Glaromat Ë Palettenträger ist bei korrekter Montage und Beachtung der sicherheitsrelevanten Punkte ungefährlich und ein unverzichtbarer Helfer auf dem Steildach. Bei Fragen zur Verwendung unterstützen wir Sie gerne.